

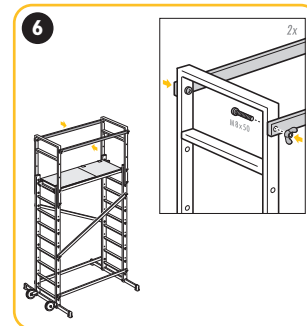
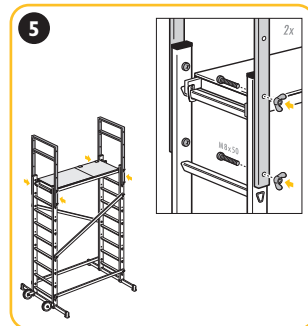
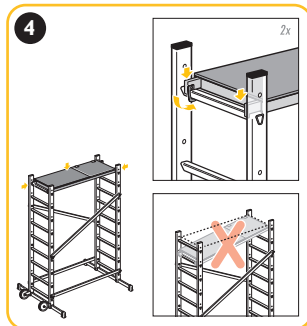
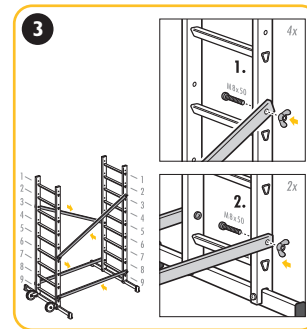
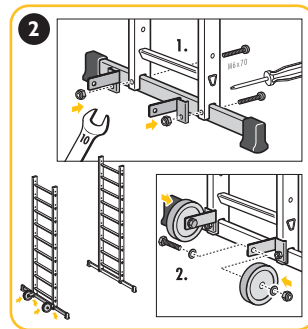
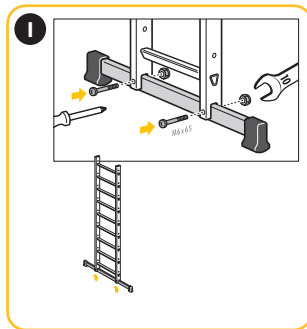
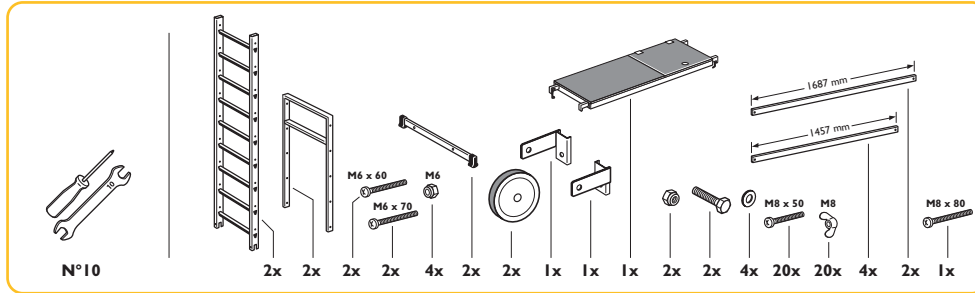
HANDLEIDING/ MANUEL D'INSTRUCTIONS HIGHWORK

Voor elk gebruik: lees aandachtig de handleiding en bewaar deze.
Enkel voor huishoudelijk gebruik.

Het product mag pas na volledige en correcte montage én na het aandachtig doorlezen van de handleiding in gebruik genomen worden. Dit product mag niet door kinderen gebruikt worden en moet absoluut buiten het bereik van kinderen gehouden worden. Binnen stockeren, vrijwaren van vocht en klimaatswijzigingen.

Avant toute utilisation: lire attentivement la notice de montage et la conserver.
Exclusivement à usage domestique.

Le produit ne doit être utilisé qu'après montage complet et lecture attentive des instructions d'utilisation. Ce produit ne doit pas être utilisé par des enfants et doit être impérativement tenu hors de leur portée. Stocker à l'abri de l'air, l'humidité et des changements climatiques.



Probleem Problème	Oorzaak Cause	Oplossing Solution
• Eén of meerdere ontbrekende onderdelen op het einde van de montage. • Une ou plusieurs pièces manquantes en fin de montage.	→ U hebt een onderdeel te vroeg gebruikt of er ontbreekt een onderdeel in de verpakking. → Vous avez utilisé une pièce trop tôt ou il manque une pièce dans l'emballage.	→ Lees de handleiding aandachtig na om zo de fout te corrigeren. → Bij ontbrekend onderdeel: neem contact op met uw verkooppunt. → Lisez le manuel d'instructions pour corriger l'erreur. → Quand il manque une pièce: prenez contact avec votre point de vente.
• Eén of meerdere niet gebruikte onderdelen op het einde van de montage. • Une ou plusieurs pièces restant disponibles en fin de montage.	→ De stelling is niet volledig en correct opgebouwd. → Le montage de l'échafaudage n'est pas correct ou est incomplet.	→ Lees de handleiding aandachtig na om zo de fout te corrigeren. → Lisez le manuel d'instructions pour corriger l'erreur.
• Eén of meerdere onderdelen zijn defect of vervormd. • Une ou plusieurs pièces défectueuses ou déformées durant le montage.		→ Onderbreek meteen de montage van het product. → Neem contact op met uw verkooppunt. → Interrompre le montage du produit. → Prendre contact avec votre point de vente.